

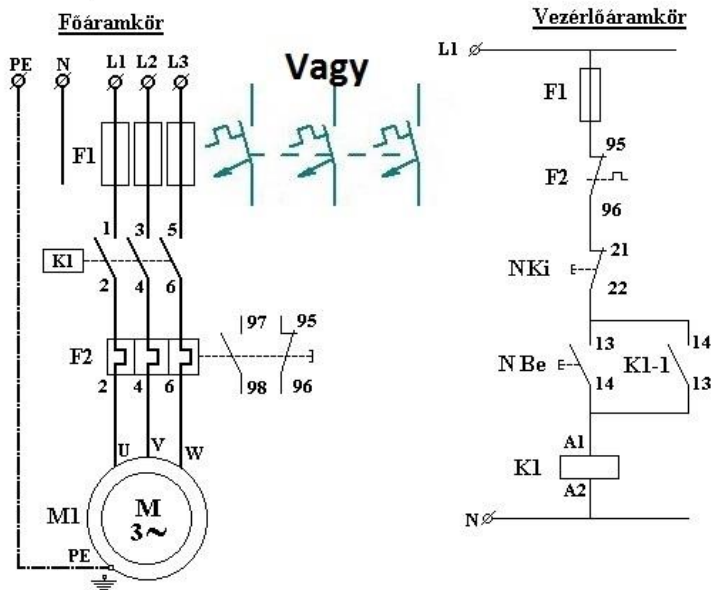
Kedves Diákok!

A tárhelyre felrakott dokumentum

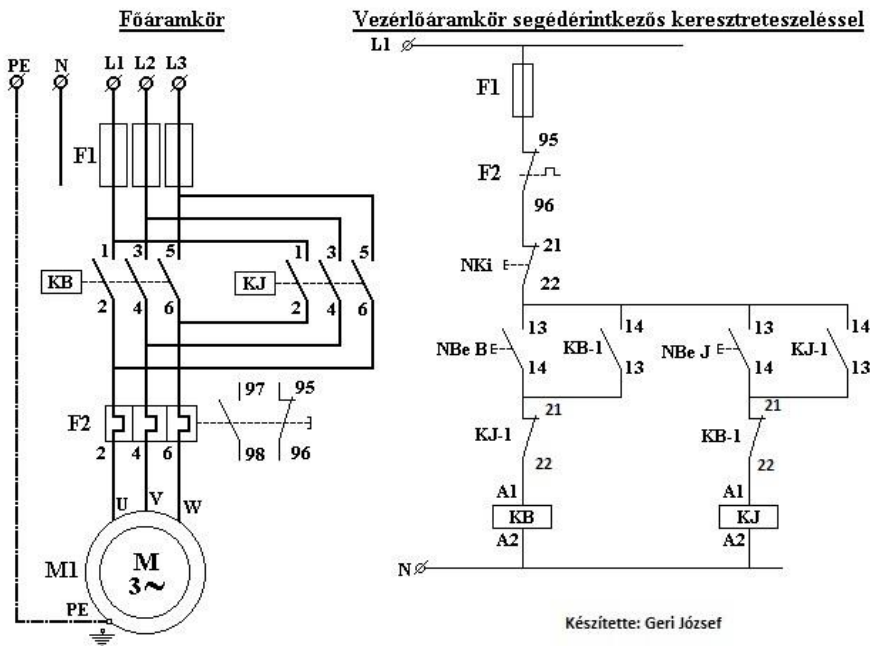
<https://tancsicsveszprem.hu/hu/kozossegek/diakok/dokumentumtar/11.C> segítségével másoljátok le a kapcsolásokat és készítsétek el a rajzokat rajzeszközök felhasználásával. Kapcsolási rajzon a nevet szabvány betűvel írjátok rá, majd képkén, fájl neve a vezetékeknevetek legyen. Küldjétek a gerj@tancsicsveszprem.hu címre.

Jó munkát kívánok!

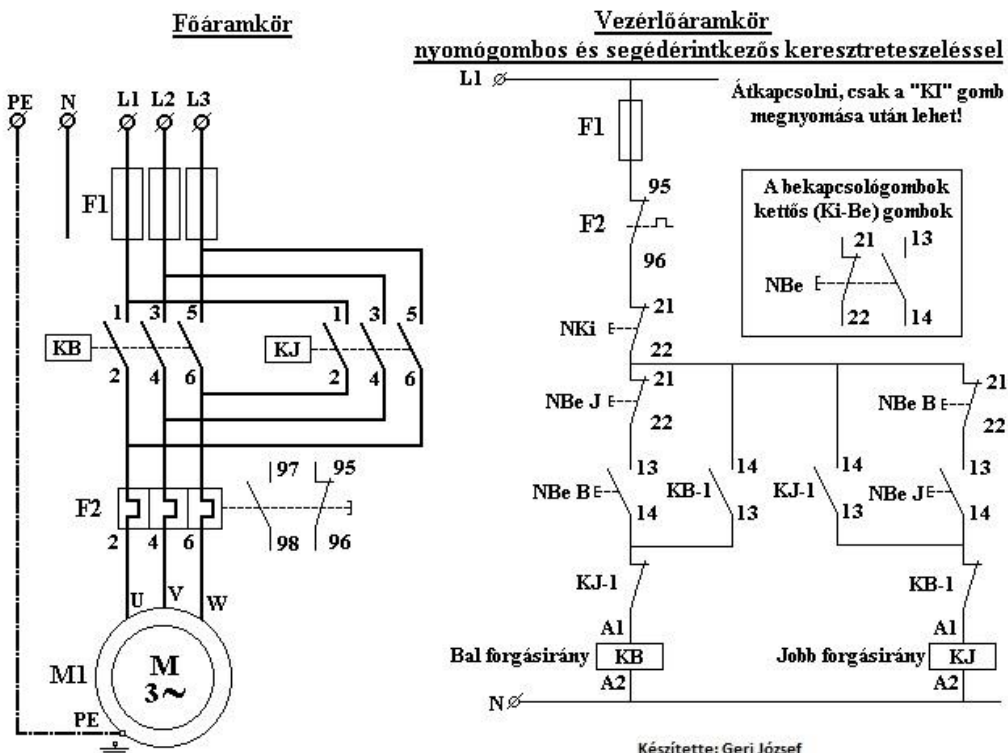
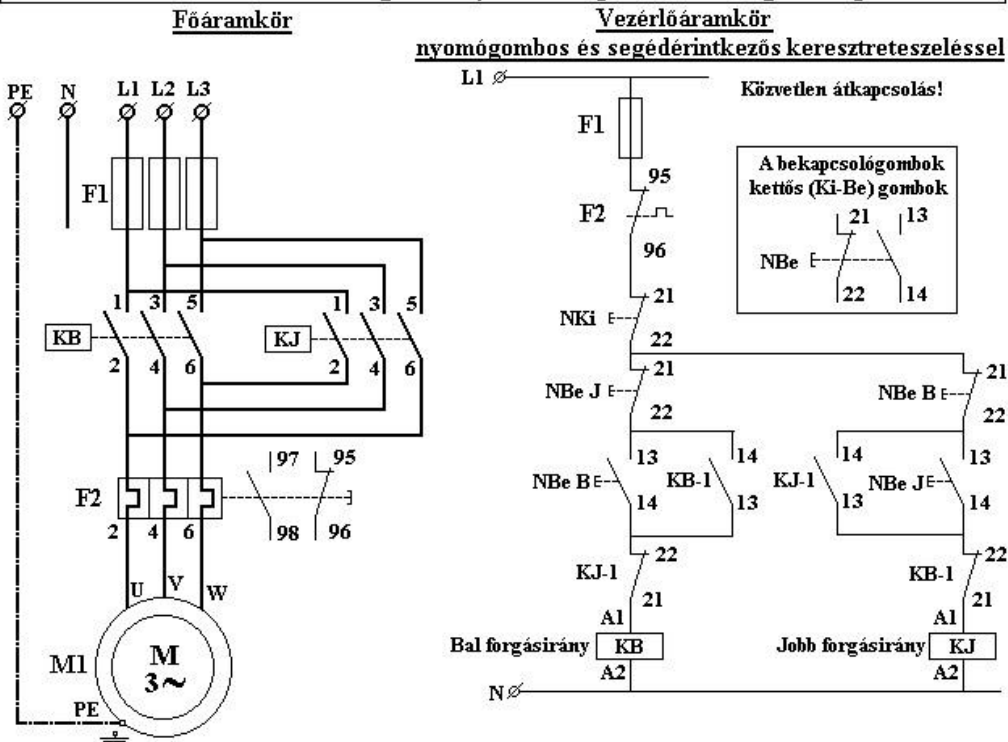
### 3 fázisú motor közvetlen indítása mágneskapcsolóval



### 3 fázisú aszinkronmotor forgásirányváltó kapcsolása mágneskapcsolókkal



### 3 fázisú aszinkronmotor forgásirányváltó kapcsolása mágneskapcsolókkal



Készítette: Geri József